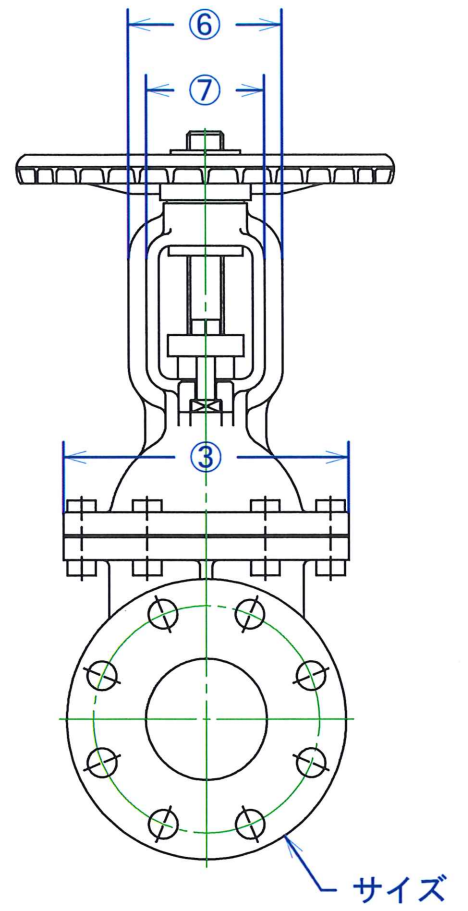
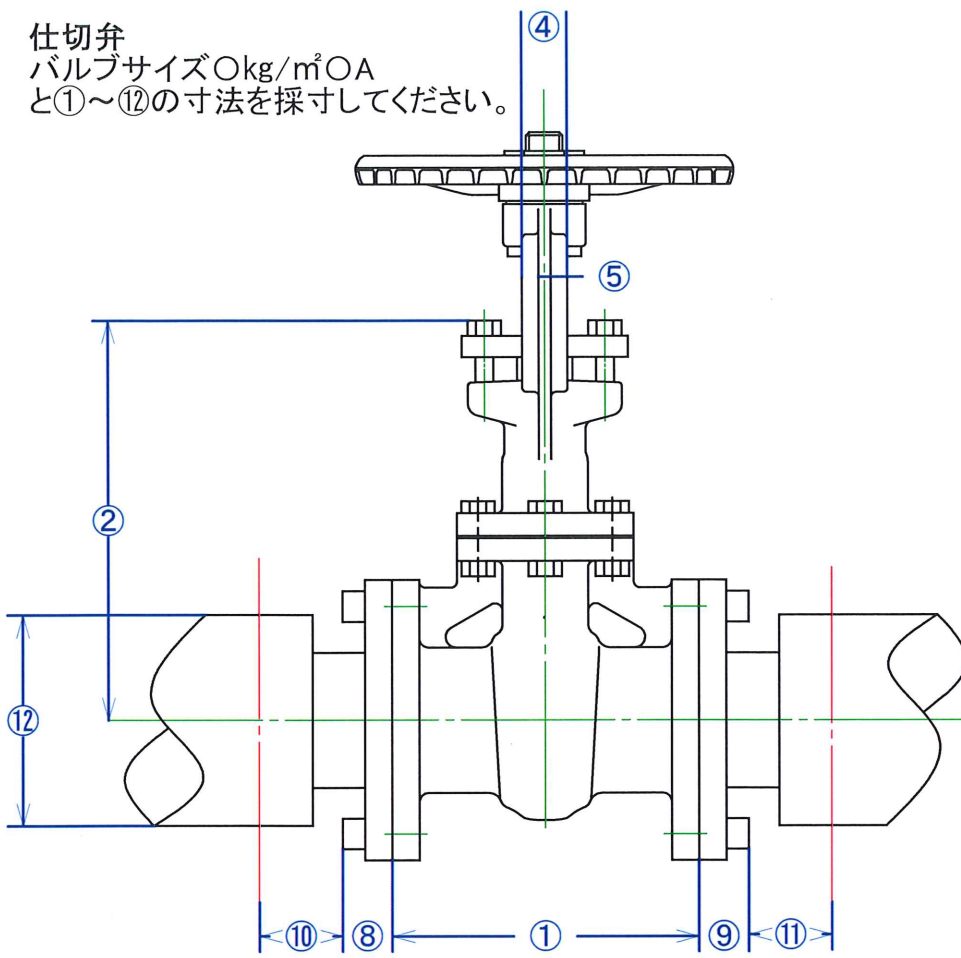
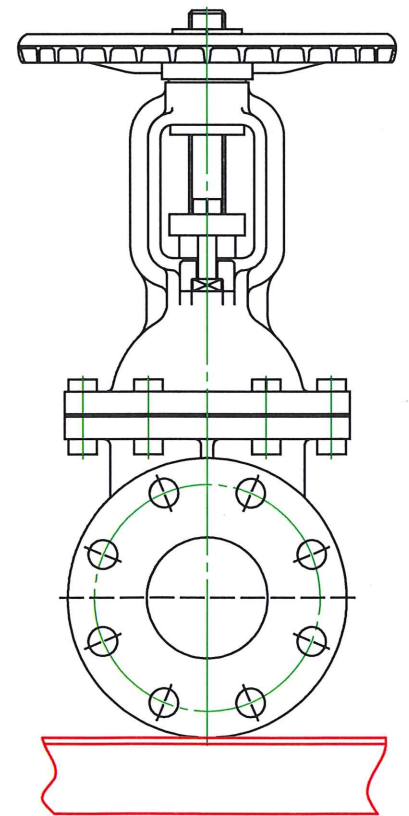
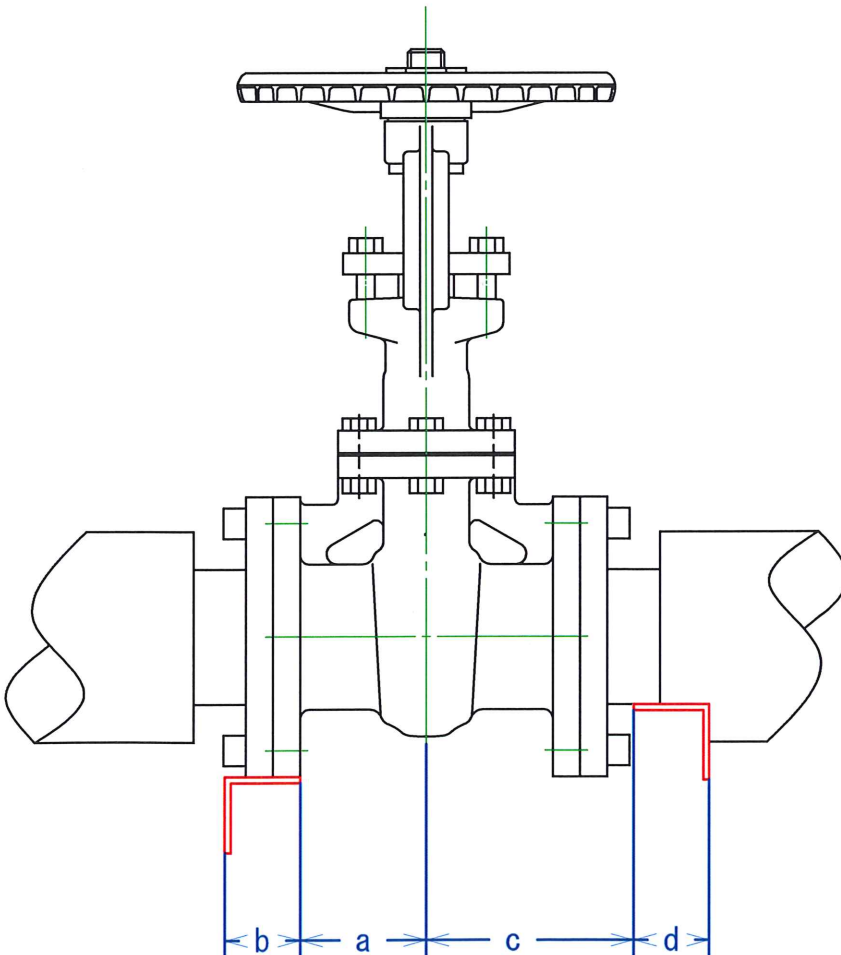


仕切弁
 バルブサイズ $\text{Okg/m}^2\text{OA}$
 と①～⑫の寸法を採寸してください。



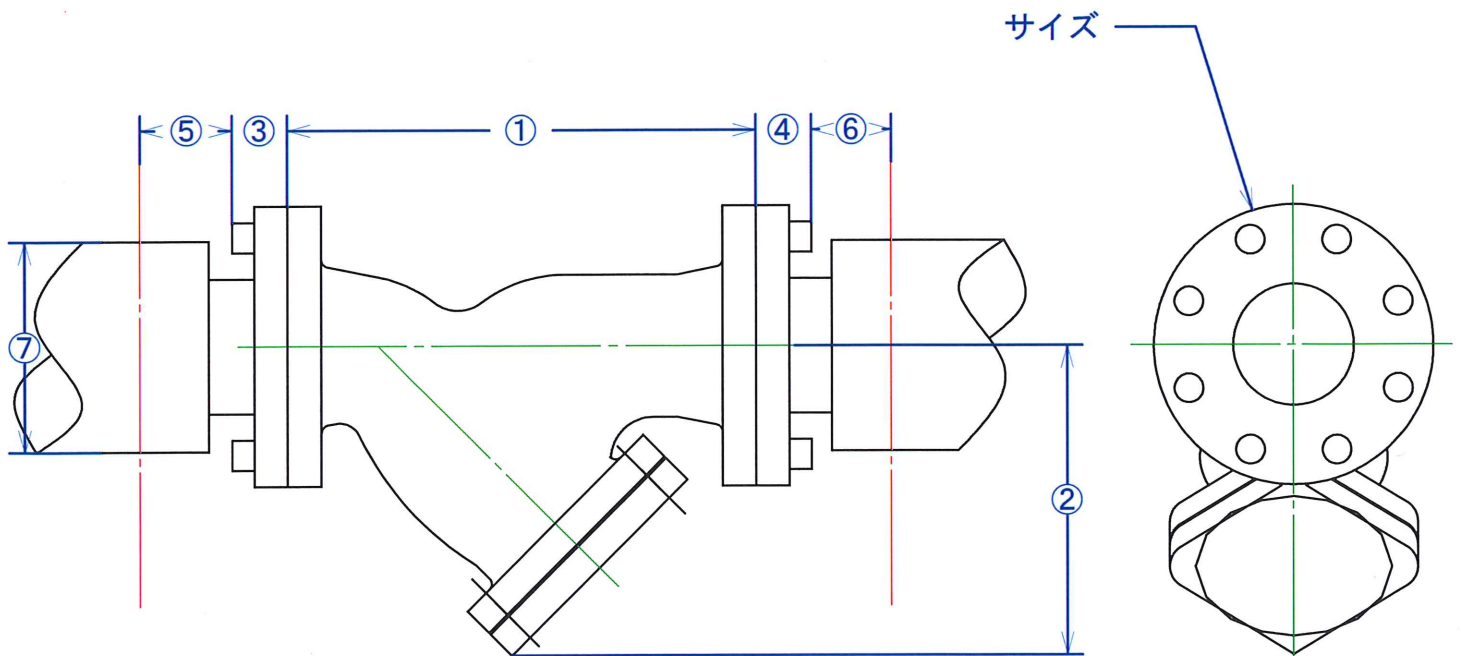
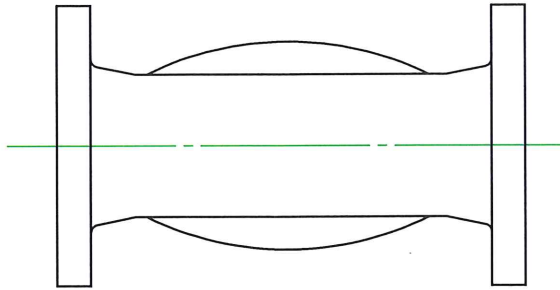
アングル等のサポートが干渉する場合。



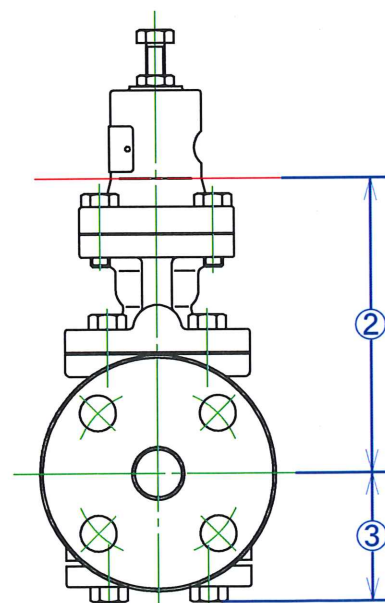
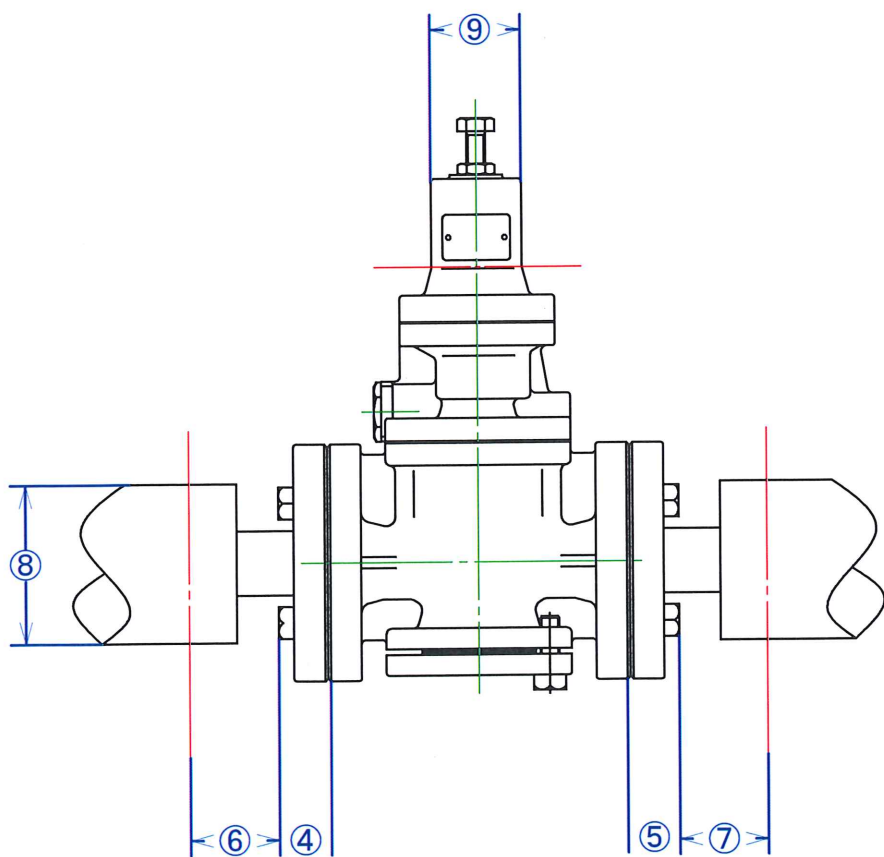
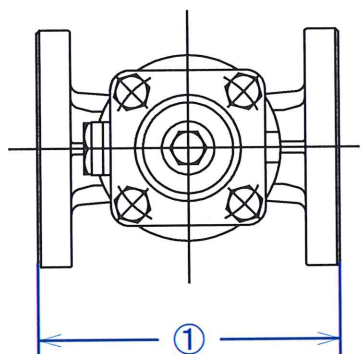
Y型ストレーナー

バルブサイズ $\text{Okg/m}^2\text{OA}$
と①～⑦の寸法を採寸してください。

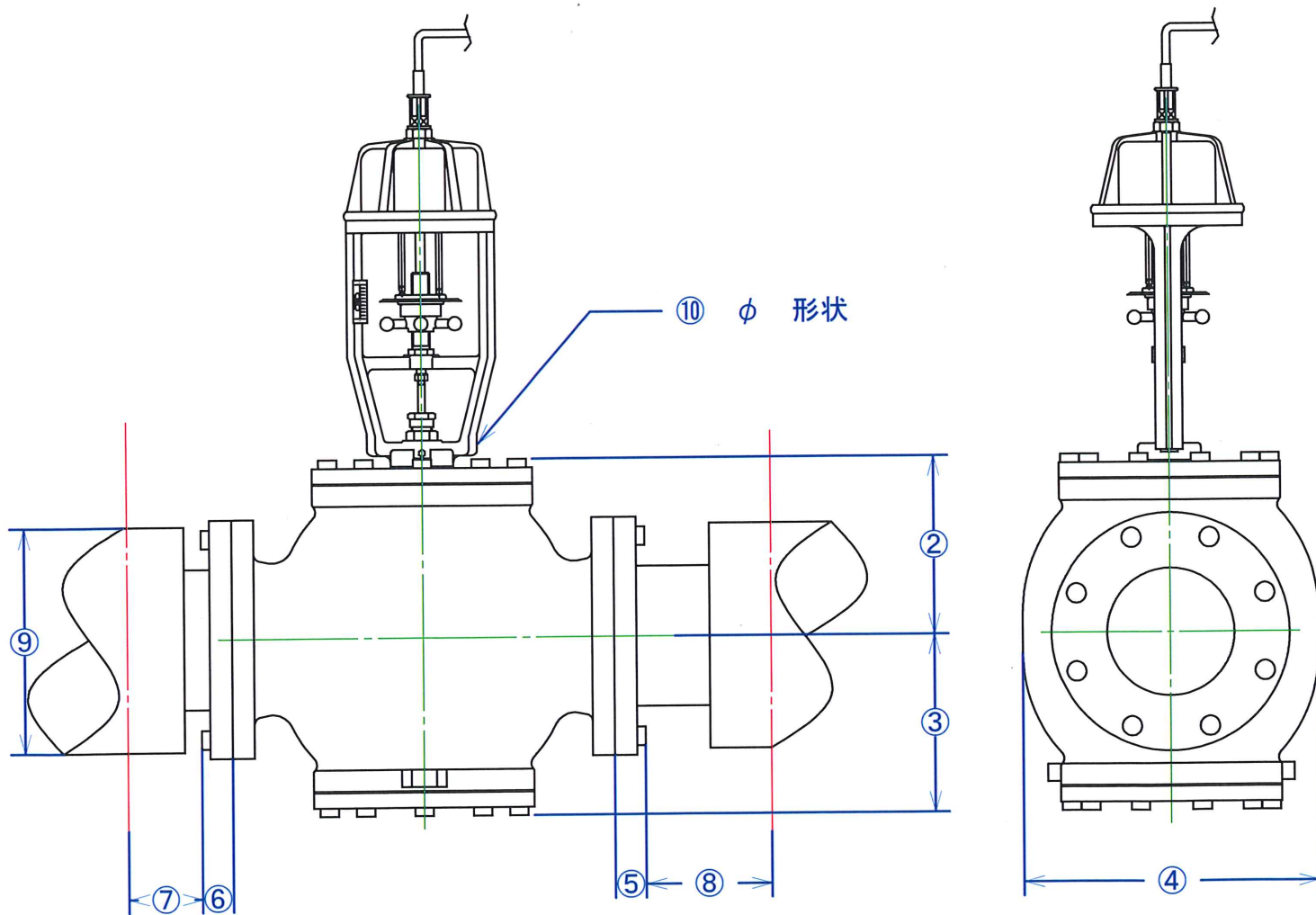
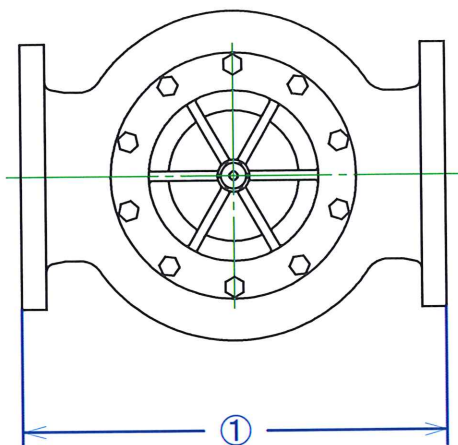
保温範囲⑤⑥を決めてください。
配管に保温が付く場合、直径⑦を採寸してください。



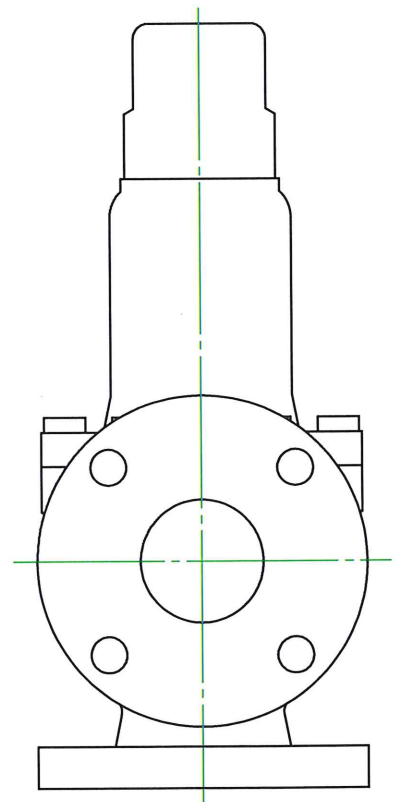
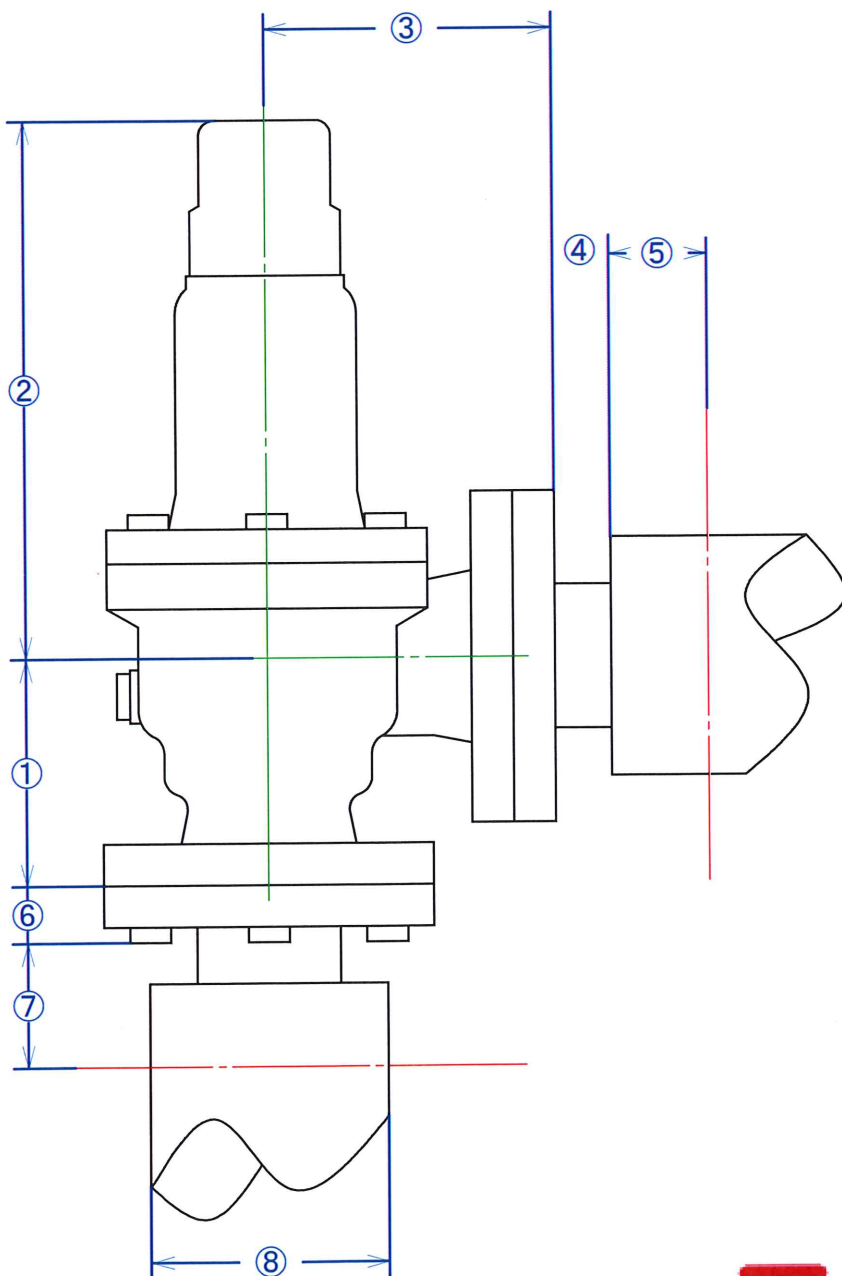
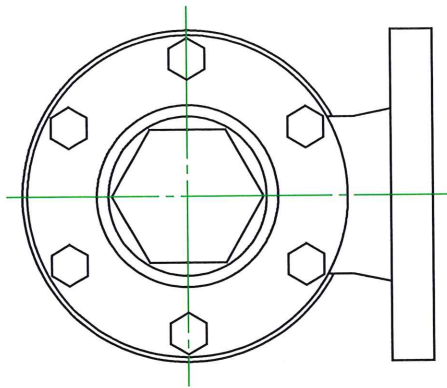
減圧弁
バルブサイズ $0\text{kg}/\text{m}^2\text{OA}$
と①～⑩の寸法を採寸してください。



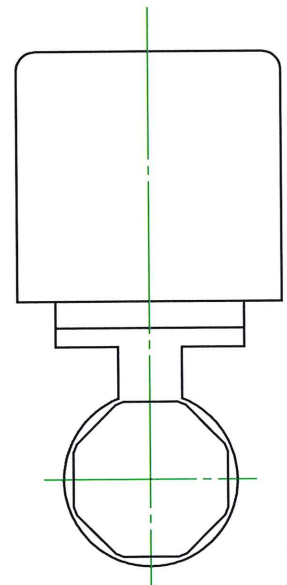
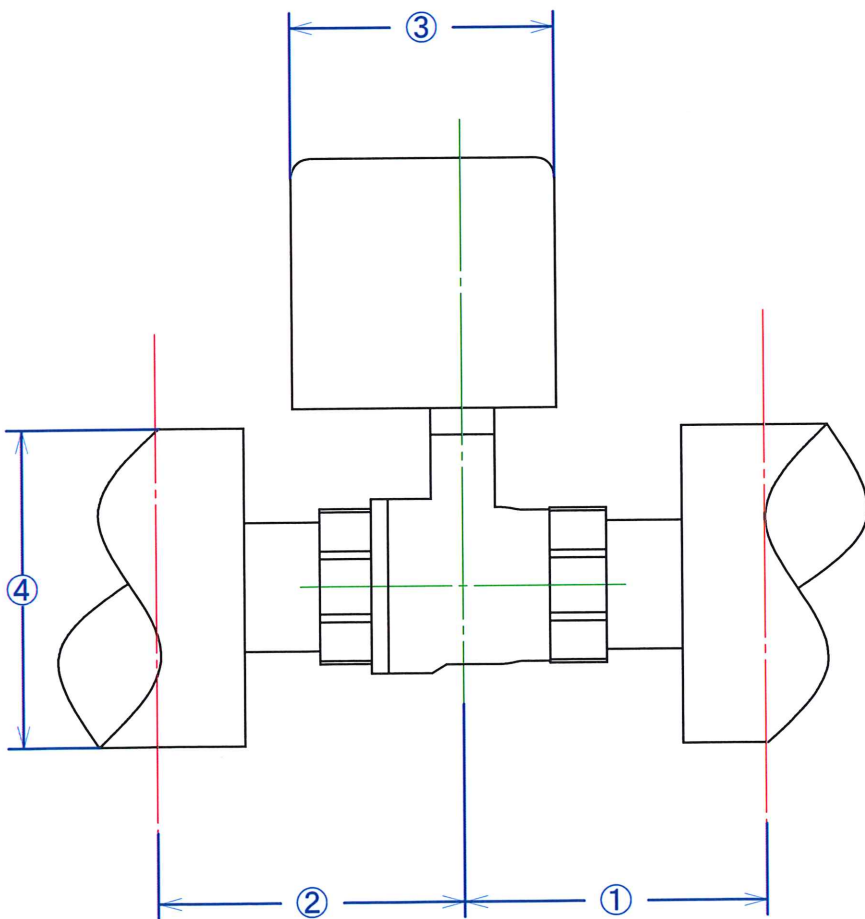
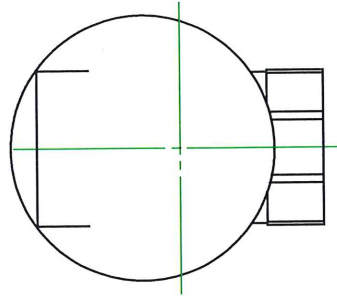
温調弁
バルブサイズ $\text{Okg/m}^2\text{OA}$
と①～⑩の寸法を採寸してください。



安全弁
バルブサイズ $0\text{kg}/\text{m}^2\text{OA}$
と①～⑧の寸法を採寸してください。

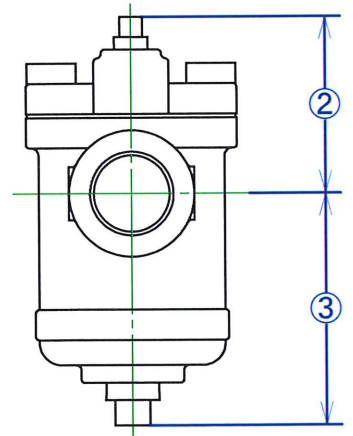
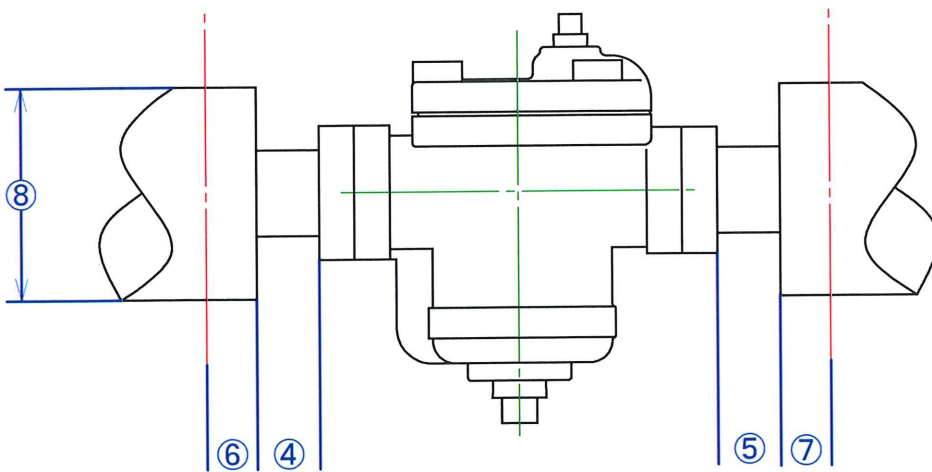
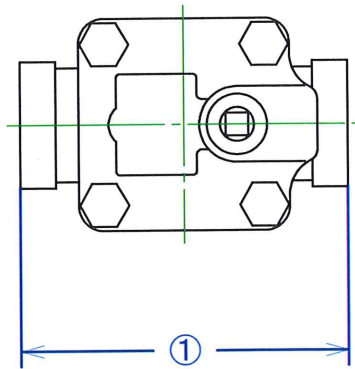


電磁弁(ネジ込み型)
バルブサイズ $\text{Okg/m}^2\text{OA}$
と①~④の寸法を採寸してください。



スチームトラップ（バケット型）ねじ込み式

バルブサイズ $\text{Okg/m}^2\text{OA}$
と①～⑧の寸法を採寸してください。



各バルブメーカー、型番、サイズと①～⑩をお知らせください。

