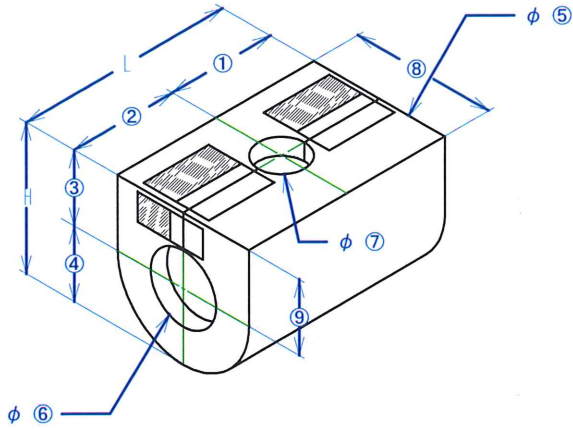
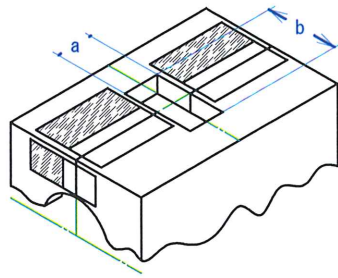
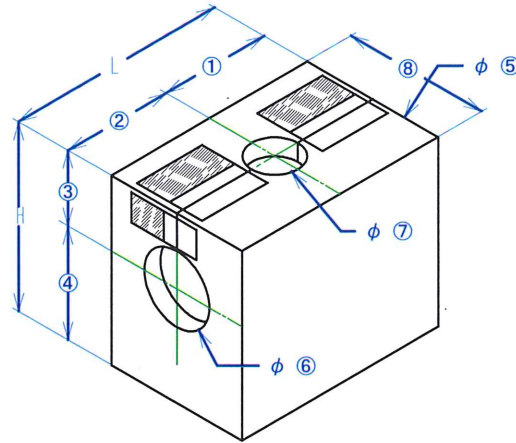


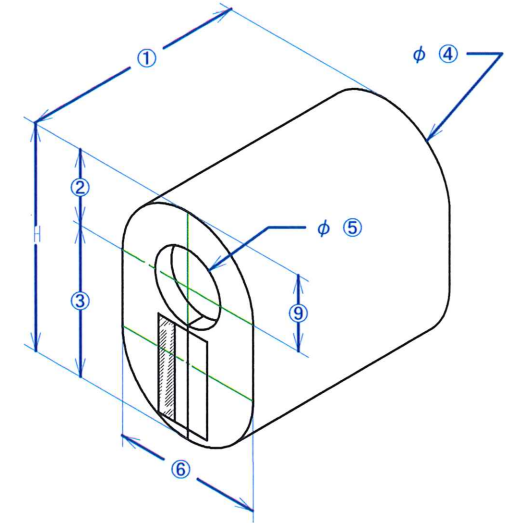
φ⑦が角の場合



U型



角型



0型

*印は必須

③が同心円上にはない場合は⑨を記入してください。

		mm
*	①	
*	②	
	L (①+②)	
*	③	
*	④	
	H (③+④)	
*	⑤ (紐袋 有・無) 有巾 mm	φ
*	⑥ (紐袋 有・無) 有巾 mm	φ
*	⑦ (丸・角) 角 a mm b mm	φ
*	⑧	
	⑨	

		mm
*	①	
*	②	
	L (①+②)	
*	③	
*	④	
	H (③+④)	
*	⑤ (紐袋 有・無) 有巾 mm	φ
*	⑥ (紐袋 有・無) 有巾 mm	φ
*	⑦ (丸・角) 角 a mm b mm	φ
*	⑧	

		mm
*	①	
*	②	
	③	
	H (②+③)	
*	④ (紐袋 有・無) 有巾 mm	φ
*	⑤ (紐袋 有・無) 有巾 mm	φ
*	⑥	
	⑨	